

## Four Series 4001

Fours et produits coordonnés

Code: 7131 057



### CARACTÉRISTIQUES

#### Classe énergétique A++

Une gamme totalement en Classe A ++, A + et A. Un résultat important qui prouve la haute qualité, visant à optimiser les performances et les économies.

#### SELF COOKING

Un système de programmation intuitif et avancé qui permet de rappeler un large ensemble de recettes prédéfinies et de stocker des recettes exclusives.

#### SODE THERMIQUE

Cet équipement professionnel incomparable permet un contrôle parfait de la cuisson, en mesurant en temps réel la température au cœur du plat pendant la cuisson.

#### PRÉCHAUFFAGE RAPIDE

Cette fonction active les éléments chauffants et un flux d'air chaud permettant d'atteindre rapidement 200°C.

#### GLISSIÈRES TÉLESCOPIQUES À PLEINE EXTENSION

Les guides sur lesquels glissent les plats et les grilles favorisent une meilleure répartition de l'espace et facilitent l'extraction des aliments. Encore plus confortable et plus sûr grâce à l'extraction complète de la chambre de cuisson.

#### VERRE TRIPLE

La porte du four présente trois verres. Cela garantit des températures extérieures basses et une moindre perte de chaleur.

#### VERRE STOP-SOL

Le traitement d'assombrissement et de réflexion du cristal extérieur donne au four un aspect élégant et moderne. Le four reste sombre lorsqu'il n'est pas en service, parfaitement visible lorsqu'il est allumé.

## PORTE INTÉRIEURE ENTIÈREMENT VITRÉE

L'intérieur de la porte est constitué d'une seule surface vitrée lisse, extrêmement pratique pour les opérations de nettoyage.

## VERNIS FACILE À NETTOYER

L'émaillage spécial rend les surfaces internes du four et des accessoires parfaitement anti-adhésives. La dureté et la porosité minimale facilitent les opérations de nettoyage.

## VENTILATION TANGENTIELLE

La ventilation spéciale crée un flux d'air entre le moufle et le cadre, ce qui réduit la température des surfaces extérieures. Le four ne soumet pas les éléments à des changements de température élevés.

## FINITION ANTI-TOUCH

Les parties en acier de la porte, grâce à la protection spéciale, sont parfaitement lisses et protégées des marques gênantes, tout en conservant l'élégance de la finition satinée.

## PORTE À FERMETURE EN DOUCEUR

Les charnières de la porte ralentissent automatiquement à la fin du mouvement pour une fermeture toujours douce et silencieuse.

## DÉTAILS

### Matériau

Acier inoxydable + verre

### Textures

Satiné ANTI-TOUCH

### Alimentation

220-240 V 50/60 Hz

### Classe énergétique

A++

### Dimensions

60x60 cm

### Équipement standard

2 plateaux avec émail EasyClean - 1 grille en acier inoxydable

### Finition manette

Vitrage facile à nettoyer

Glissières 3 Glissières télescopiques à extension totale

---

Éclairage Lumière de four indépendante

---

Nombre des glaces porte 3 verres

---

Programmation Programmation électronique Self Cooking

---

Refroidissement Ventilation tangentielle

---

Type de four Four multifonctions

---

Type de commandes Touch Control

---

Volume 65Lt

---

## PROGRAMMES CUISSON

Cuisson en haut La cuisson pour les aliments particulièrement délicats et pour garder la chaleur après la cuisson.

---

Cuisson en bas Il convient pour chauffer les aliments.

---

Cuisine traditionnelle Fonction idéale pour toutes les recettes traditionnelles, pour le pain, les gâteaux et les rôtis.

---

Cuisson ventilée La combinaison de la ventilation et de la résistance circulaire permet de cuire ensemble différents types d'aliments sans mélanger les odeurs et les saveurs.

---

Cuisine ventilée ECO Programme à faible consommation d'énergie, idéal pour le chauffage et pour les aliments qui doivent être cuits doucement et progressivement.

---

## Grill ventilé

L'action du ventilateur combinée à celle du grill permet une cuisson rapide et profonde nécessaire pour les aliments de grand volume.

---

## Ventilateur + cuisson ci-dessous

Programme à faible consommation d'énergie, idéal pour le chauffage et pour les aliments qui doivent être cuits doucement et progressivement.

---

## Cuisine intensive

Les éléments chauffants supérieur et inférieur ainsi que le ventilateur assurent une cuisson rapide et uniforme. Idéal pour les pizzas, le pain, les rôtis, les lasagnes et les tartes salées.

---

## Double grill

La chaleur est produite uniquement par le grill supérieur : idéal pour griller, râper et dorer les aliments, convient pour la viande, le poisson et les pâtes.

---

## Grill central

Idéal pour griller ou gratiner de petites portions.

---

## Déshydratation

En mode déshydratation, il s'agit d'utiliser une température plus basse et l'air chauffé dans la circulation élimine lentement l'humidité pour la conservation des aliments.

---

## Décongélation

Il permet aux aliments de décongeler dans un tiers du temps grâce à la distribution uniforme de l'air à température ambiante.

---

## Fonction Pizza

La combinaison d'une cuisson basse, ventilée et grillée permet d'obtenir une pizza croustillante, cuite de manière excellente et uniforme sur plusieurs niveaux.

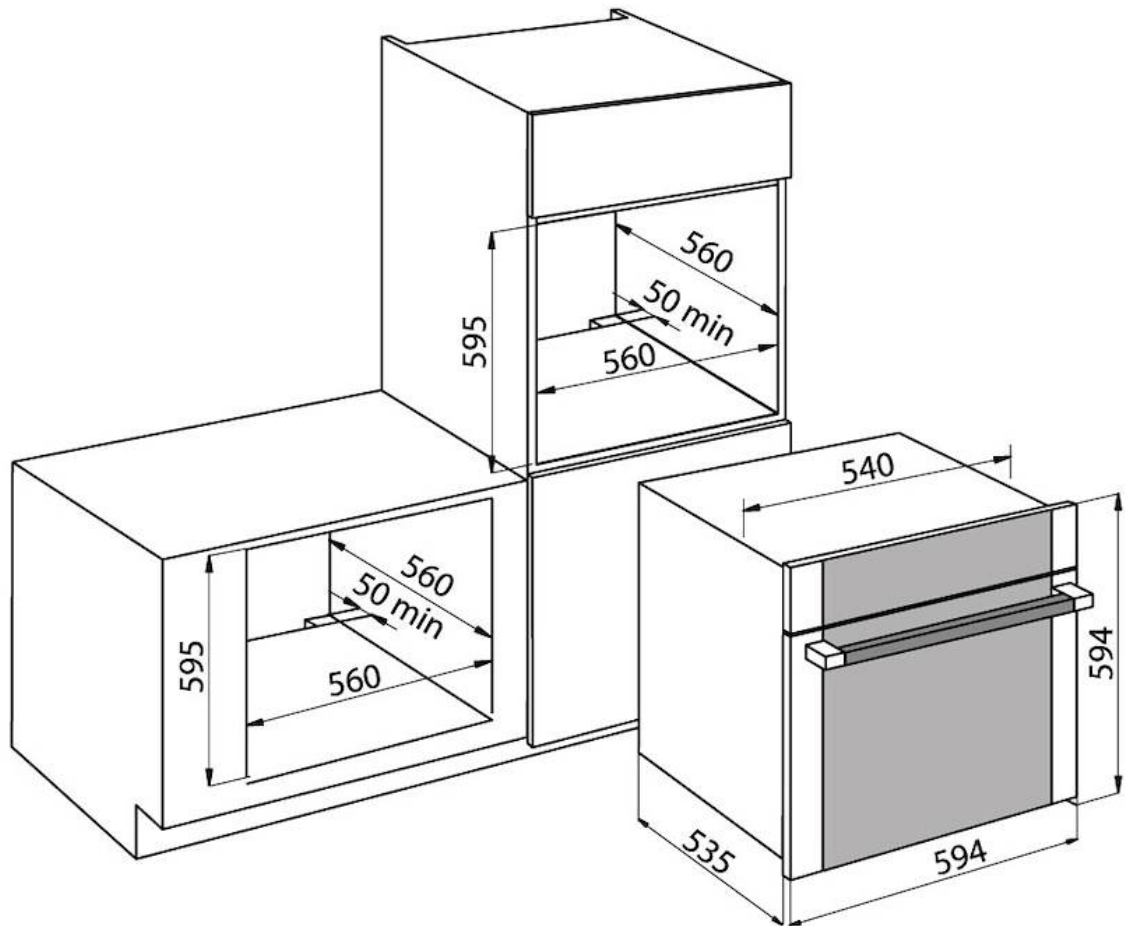
---

## Fonction AcquaClean

Programme de nettoyage qui ramollit les incrustations grâce à la vapeur générée dans la chambre de cuisson.

---

## DESSINS TECHNIQUES



## GALERIE

